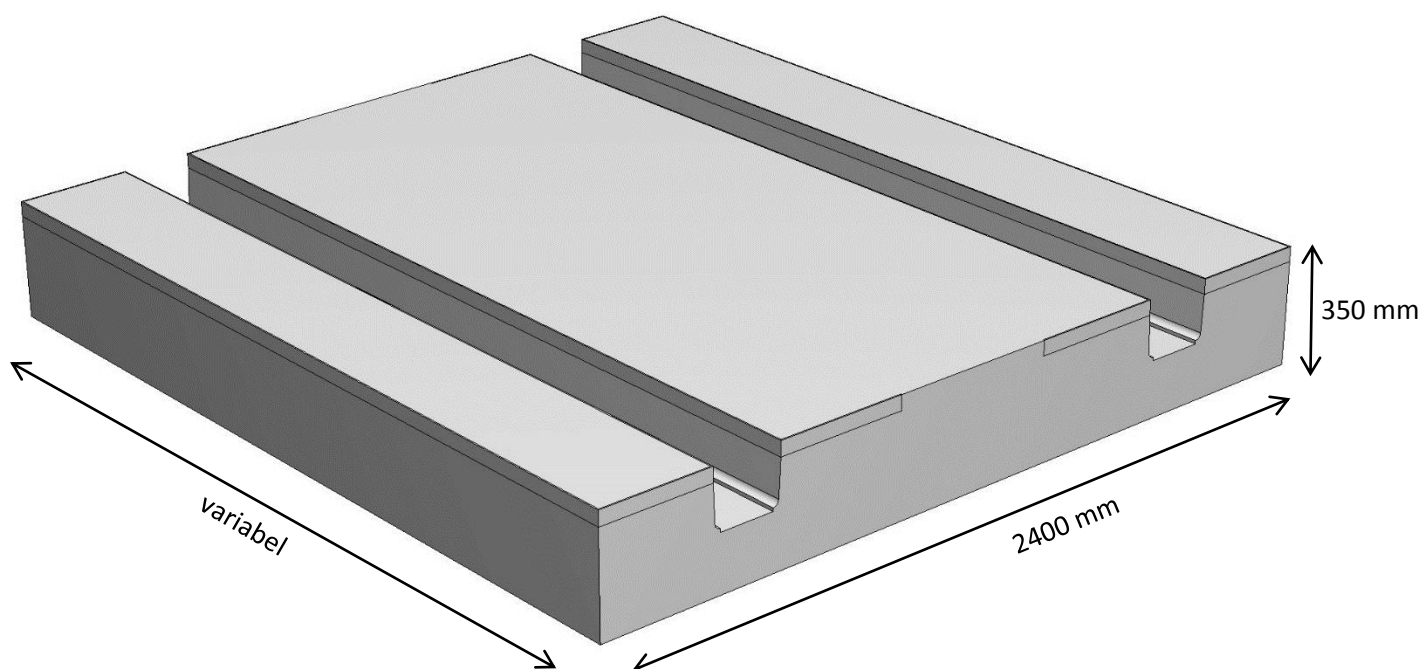


Raildraagplaten type embedded



Toepassing

De raildraagplaat embedded van De Meteoor kan worden toegepast op zwaar belaste kruisingen van wegen spoorwegverkeer. Daarnaast is de raildraagplaat geschikt voor spooreplacements en industrieterreinen, waar sprake is van gecombineerd weg- en spoortransport. De raildraagplaat vormt dé oplossing voor overwegen in zowel heavy- als lightrailsporen. De plaat wordt afgesteld op een op hoogte afgereid, mechanisch verdicht onderbed. De in te bouwen spoorstaven komen op kunststof stroken te liggen. Voor de bevestiging van de spoorstaven door middel van het ingieten met een rubber gietmassa waarmee de spoorstaaf wordt ingeklemd.

Raildraagplaat embedded 4 m¹

NP-46, UIC-54, UIC-60, S-49

Omschrijving	L x B x H (mm)	Radius (m)	Gewicht
RDP ER	4000 x 2400 x 350	∞	7500 kg
RDP EB Merk 1	4000/4000 x 2400 x 350	∞ tot 700	7500 kg
Merk 2	4000/3980 x 2400 x 350	700 tot 292	7500 kg
Merk 3	4000/3960 x 2400 x 350	292 tot 184	7500 kg
Merk 4	4000/3940 x 2400 x 350	184 tot 134	7500 kg
Merk 5	4000/3920 x 2400 x 350	134 tot 106	7500 kg
RDP ERG	2400 x 4000 x 350	∞	7500 kg

Raildraagplaat embedded 2,6 m¹

NP-46 UIC-54, UIC-60, S-49

Omschrijving	L x B x H (mm)	Radius (m)	Gewicht
RDP ER	2600 x 2400 x 350	∞	4800 kg
RDP EB Merk 6	2600/2600 x 2400 x 350	∞ tot 600	4800 kg
Merk 7	2600/2580 x 2400 x 350	600 tot 200	4800 kg
Merk 8	2600/2560 x 2400 x 350	200 tot 125	4800 kg
Merk 9	2600/ 2540 2400 x 350	125 tot 90	4800 kg
RDP ERG	2400 x 2600 x 350	∞	4800 kg

Technische specificaties

Beton	Sterkteklasse C _{50/60} (NEN-EN 206 en NEN 8005)
Wapening	Staalkwaliteit B500 A

Toelaatbare lasten

Spoorbelasting	250 kN aslasten met max. snelheid van 60 km/uur en 150 kN met max. snelheid 100 km/uur
Wegverkeer	Maximaal VK 60, aslast 20 kN

Fundatie en ondergrond

Bovenstaande toelaatbare lasten zijn alleen toegestaan als de totale onderliggende constructie aan de volgende eisen voldoet:

Draagkracht ondergrond

Het beddingsgetal dient minimaal 0,06 N/mm³ te bedragen.

Drainage

Er dient rond de raildraagplaat afdoende drainage te worden aangelegd.

Laagopbouw en verdichting fundering

Op de (verbeterde) ondergrond moet een gebonden fundering worden aangebracht in 2 lagen (20 resp. 15 cm). Daarop komt een splitlaag van max. 3 cm. De Proctorwaarde van de totale fundering dient 98% te bedragen.

Stabiliteit

De fundering dient om de platen te 'koppelen'. De combinatie van de doorlopende spoorstaaf en homogene ondergrond geeft de totale constructie voldoende sterkte tegen onderlinge afschuiving.

Opmerking voor Installatie

Het oppervlak en de randen niet met een wals of een trilplaat belasten.

