

Verwerkingsadvies

Standaard balkonconcept

Elke balkonplaat dient nauwkeurig berekend te worden aan de hand van de door u ter beschikking te stellen gegevens (tekeningen en dergelijke).

Aandachtspunten

- Zorg voor een schone oplegging. Vermijd achtergebleven bouwvuil die voor piekspanningen kunnen zorgen.
- Gebruik bij voorkeur geen stelblokjes. Deze kunnen voor piekspanningen zorgen. Indien nodig dient u stelblokjes met beleid te plaatsen.
- Zorg ervoor dat de plaat vrij kan bewegen in verband met temperatuurswisselingen.
- Platen met koudebrugonderbreking; zie verwerkingsvoorschriften koudebrugonderbrekingsleverancier.

- Verbindingen waarbij drie of meer elementen bij elkaar komen dienen met beleid te worden uitgevoerd (bijvoorbeeld gaines-verbindingen).

Manier van opslaan:

- Plaats de oplegblokken op ongeveer 1/5 van de lengte van de plaat, of ter plaatse van de ingestorte hijsvoorzieningen.
- Blokken boven elkaar plaatsen.
- Geen blokken ter plaatse van koudebrugonderbreking of nokken plaatsen.
- De elementen moeten vrij van de grond worden gestapeld.
- De ondergrond dient vlak, horizontaal en voldoende draagkrachtig te zijn.

Hijsen:

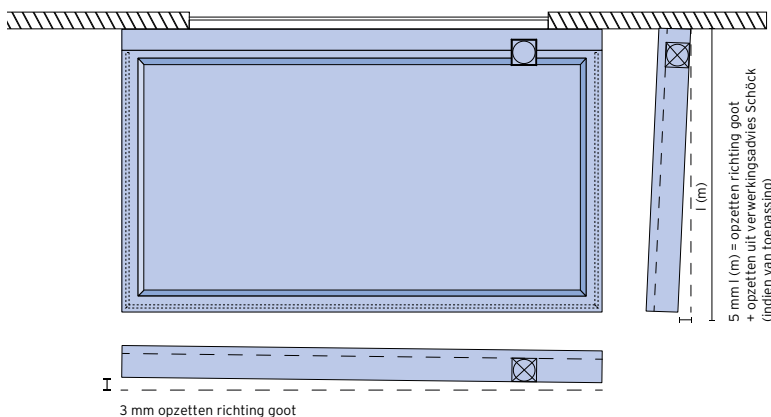
- Alle ingestorte hijsvoorzieningen dienen tegelijkertijd te worden gebruikt.
- De platen dienen gehesen te worden zoals ze in het werk komen te liggen.
- De maximale hijshoek is 25 graden.

Voor een optimale krachtverdeling, zie hijsopties hieronder.

Plaatsen:

- Bij platen die opgelegd zijn op de achter- en/of naastliggende constructies, wordt er geadviseerd dat ter plekke van de oplegging 10 mm drukvast glijvilt wordt toegepast. Dit in verband met de optredende zettingen, geluids-overdracht en piekspanningen.
- Het oplegmateriaal dient aanwezig te zijn over de volledige lengte van de oplegging.
- Het oplegmateriaal moet op een bepaalde afstand van de rand van de oplegconstructie geplaatst worden om afsplijten van het beton (afboeren) te vermijden.
- Bij platen waarbij gaines links en rechts ter plaatse van de oplegging zijn gestort, dient de bewegingsvrijheid aan één kant van de plaat te worden gewaarborgd.
- Bij platen die opgehangen worden aan de achterliggende constructie door middel van bijvoorbeeld een koudebrugonderbrekingselement, moet deze worden uitgevoerd volgens de verwerkingsvoorschriften van de koudebrugonderbrekingsleverancier (denk bijvoorbeeld aan de toog van de plaat indien nodig, het aanvullen en verdichten van het beton in de achterliggende constructie).

Plan t.b.v. opzetten balkonplaat



Hijsopties
Fig. BDP 1

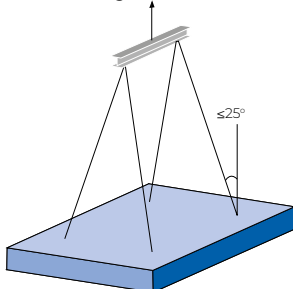


Fig. BDP 2

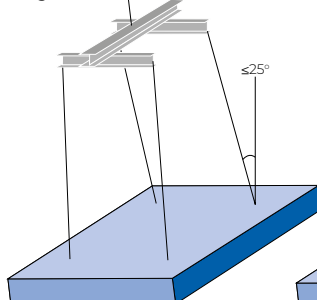
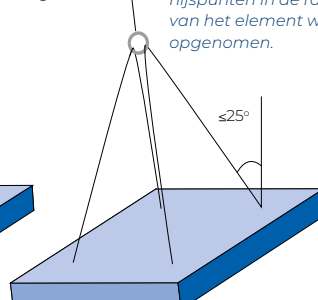


Fig. BDP 3



* waar mogelijk kunnen hijspunten in de rand van het element worden opgenomen.