

# Verwerkingsadvies

## Standaard balkonconcept

Elke balkonplaat dient nauwkeurig berekend te worden aan de hand van de door u ter beschikking te stellen gegevens (tekeningen en dergelijke).

### Aandachtspunten

- Zorg voor een schone oplegging. Vermijd achtergebleven bouwvuil die voor piekspanningen kunnen zorgen.
- Gebruik bij voorkeur geen stelblokjes. Deze kunnen voor piekspanningen zorgen. Indien nodig dient u stelblokjes met beleid te plaatsen.
- Zorg ervoor dat de plaat vrij kan bewegen in verband met temperatuurswisselingen.
- Platen met koudebrugonderbreking; zie verwerkingsvoorschriften koudebrugonderbrekingsleverancier.

- Verbindingen waarbij drie of meer elementen bij elkaar komen dienen met beleid te worden uitgevoerd (bijvoorbeeld gaines-verbindingen).

### Manier van opslaan:

- Plaats de oplegblokken op ongeveer 1/5 van de lengte van de plaat, of ter plaatse van de ingestorte hijsvoorzieningen.
- Blokken boven elkaar plaatsen.
- Geen blokken ter plaatse van koudebrugonderbreking of nokken plaatsen.
- De elementen moeten vrij van de grond worden gestapeld.
- De ondergrond dient vlak, horizontaal en voldoende draagkrachtig te zijn.

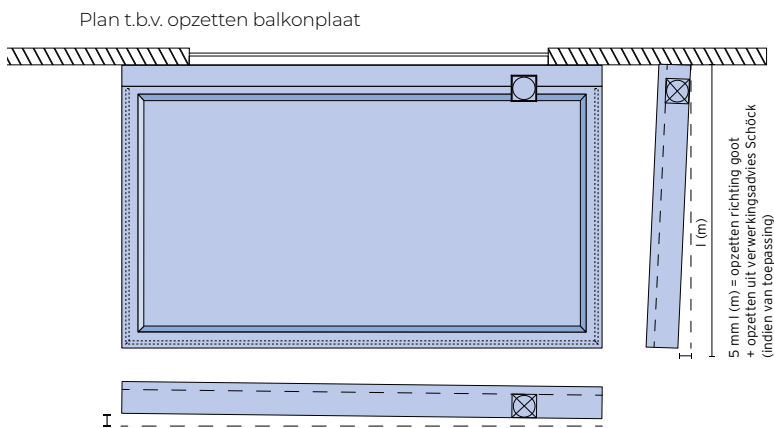
### Hijsen:

- Alle ingestorte hijsvoorzieningen dienen tegelijkertijd te worden gebruikt.
- De platen dienen gehesen te worden zoals ze in het werk komen te liggen.
- De maximale hijshoek is 25 graden.

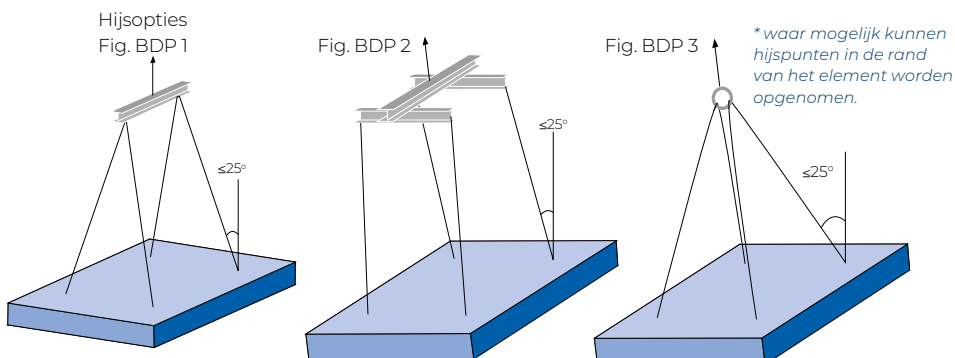
Voor een optimale krachtverdeling, zie hijsopties hieronder.

### Plaatsen:

- Bij platen die opgelegd zijn op de achter- en/of naastliggende constructies, wordt er geadviseerd dat ter plekke van de oplegging 10 mm drukvast glijvilt wordt toegepast. Dit in verband met de optredende zettingen, geluids-overdracht en piekspanningen.
- Het oplegmateriaal dient aanwezig te zijn over de volledige lengte van de oplegging.
- Het oplegmateriaal moet op een bepaalde afstand van de rand van de oplegconstructie geplaatst worden om afsplijten van het beton (afboeren) te vermijden.
- Bij platen waarbij gaines links en rechts ter plaatse van de oplegging zijn gestort, dient de bewegingsvrijheid aan één kant van de plaat te worden gewaarborgd.
- Bij platen die opgehangen worden aan de achterliggende constructie door middel van bijvoorbeeld een koudebrugonderbrekingselement, moet deze worden uitgevoerd volgens de verwerkingsvoorschriften van de koudebrugonderbrekingsleverancier (denk bijvoorbeeld aan de toeg van de plaat indien nodig, het aanvullen en verdichten van het beton in de achterliggende constructie).



3 mm opzetten richting goot, te creëren met behulp van vilt/opvulmateriaal op onderliggende badning



Dit verwerkingsadvies vervangt alle voorgaande versies en is gebaseerd op de meest actuele kennis. Hoewel het met de grootst mogelijke zorg is samengesteld, kunnen door aannemer en/of opdrachtgever geen rechten aan dit verwerkingsadvies worden ontleend. Vebo Beton & Staal kan niet verantwoordelijk worden gehouden voor enige schade van welke aard ook, voortkomend uit gebreken in de inhoud van dit verwerkingsadvies. Tevens kan Vebo Beton & Staal niet verantwoordelijk worden gesteld voor een onjuiste verwerking van de (het) product(en) waarop dit verwerkingsadvies betrekking heeft, daar zij hierop geen invloed noch toezicht heeft. Dit verwerkingsadvies is bedoeld als informatie over Vebo Beton & Staal producten, eigenschappen en toepassingen, en geldt daarom niet als enige vorm van garantie. Aansprakelijkheid op basis van dit verwerkingsadvies sluit Vebo Beton & Staal dan ook in zijn geheel uit. Voor garanties en aansprakelijkheid verwijzen wij naar onze algemene verkoop-, leverings- en betalingsvoorwaarden. Zelffouten voorbehouden.