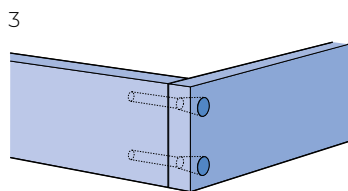
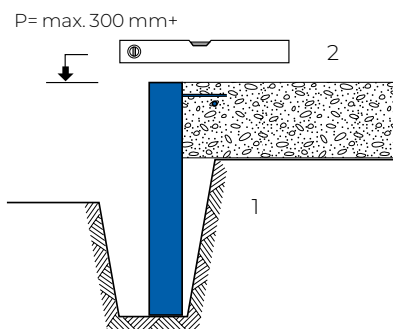


# Verwerkingsadvies

## Vorstranden

Vorstranden worden toegepast voor het formeren van een vloer voor een berging, garage of dergelijke. Deze vorstranden zijn met name bruikbaar bij funderen op zandgrond (op staal) (zie 1). De randen worden waterpas en op hoogte gesteld (zie 2).

Voordat de vloer wordt gestort, dienen de vorstranden onderling te worden gekoppeld door middel van de aangebrachte voorzieningen (zie 3), danwel de geroerde grond aanvullen zodanig dat de vorstranden tijdens het storten van de vloer niet gaan wijken (zie 4).



Schroefhulzen M12      Sparingen ø25 mm

