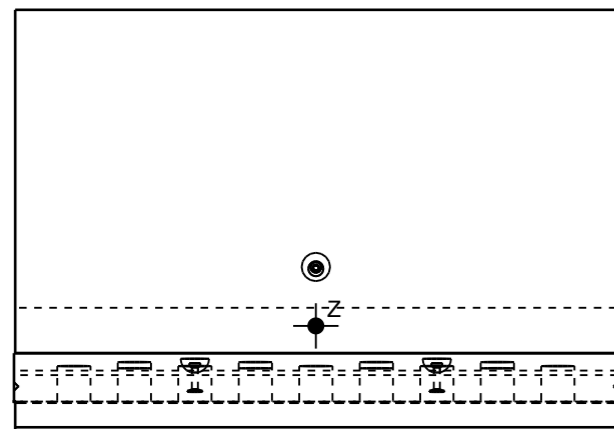
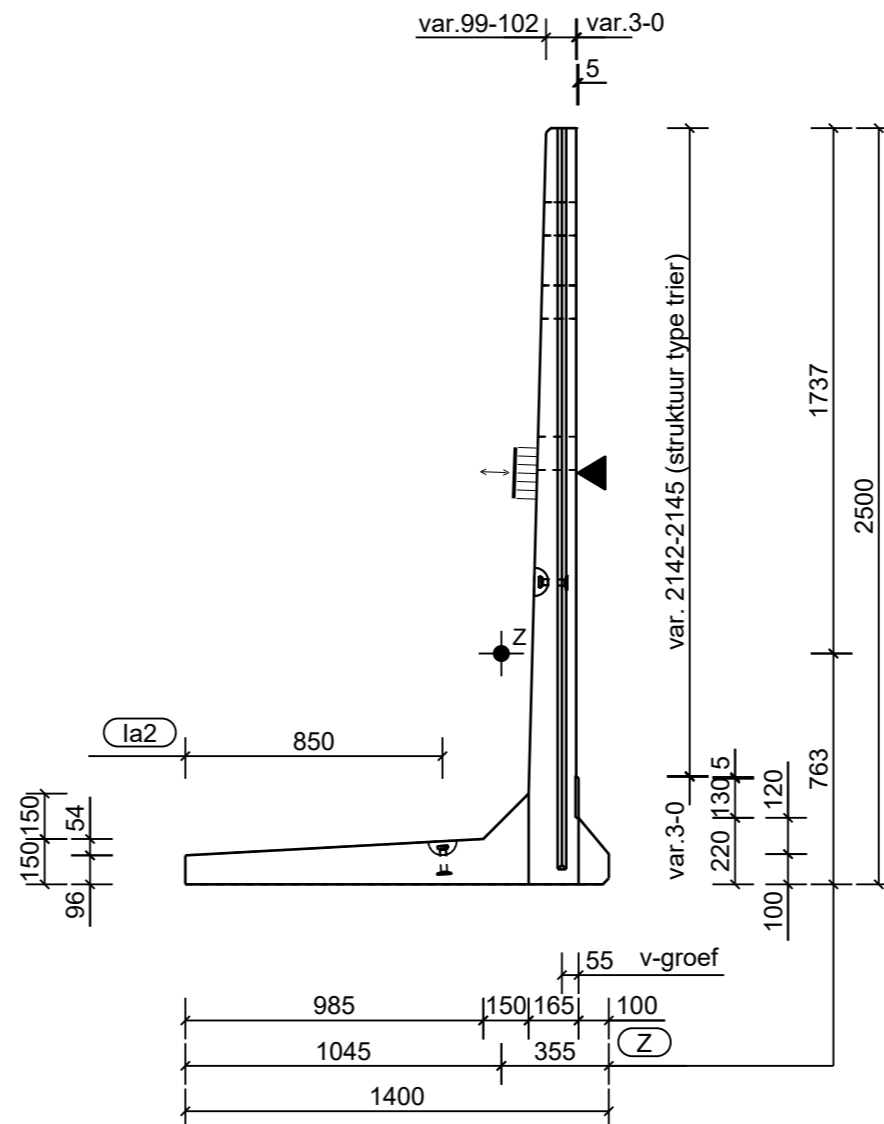


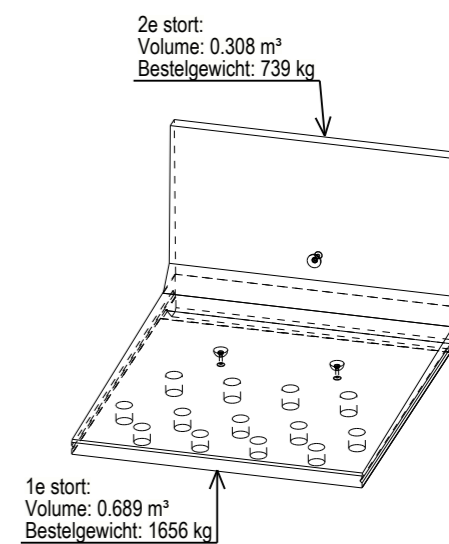
Aanzicht stortzijde
Schaal: 1:25



Onderaanzicht A
Schaal: 1:25



Zijaanzicht B
Schaal: 1:25



Mengselcode	HENC1
Bestelgewicht	2395 kg
Gewicht merk	2495 kg
Volume	0.998 m³
Betonsterkte	C55/67
KOMO nr.	K2319
Milieuklasse	XA1,XC4,XD3,XF4,XS3

I1	13	Sparing	Ø110		
la2	3	Deha Kogelkopanker	5,0Tx95	6000	TV
Code	Aant.	Benaming	Afmeting	Type	Materiaal

Instortvoorzieningen

Onderwerp	Elementtekening Zwaluwwand VFZZ250LTR2-ZWALUW 2500x1400 STANDAARDTEKENING		
Fase	Uitvoeringsontwerp	Getekend	FKO
Status	Definitief	Berekend	JVE
Revisie	1	Controle	PBU
Datum	30.01.2025	Formaat	A3
Artikel - tekeningnummer	VFZZ250LTR2-ZW-001		