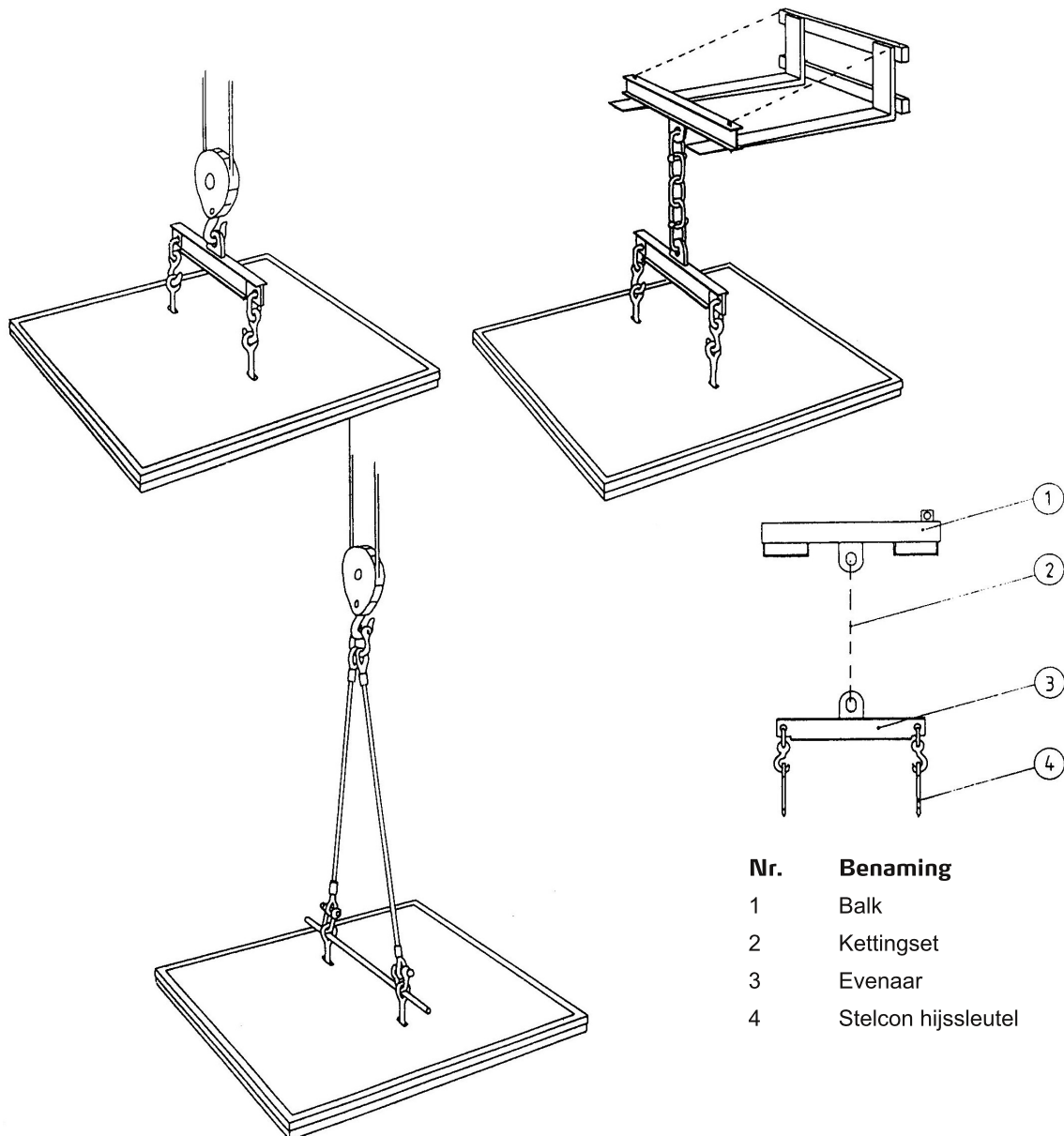


Gebruiksaanwijzing voor Stelcon[®] hijsleutel

De CE-gemerkte Stelcon[®]hijsleutel is vervaardigd met het doel Stelcon[®]platen, Esticon[®]platen, overwegplaten en goten met hijsbuizen te hijsen, vervaardigd door De Meteor Beton B.V.

Werkwijze

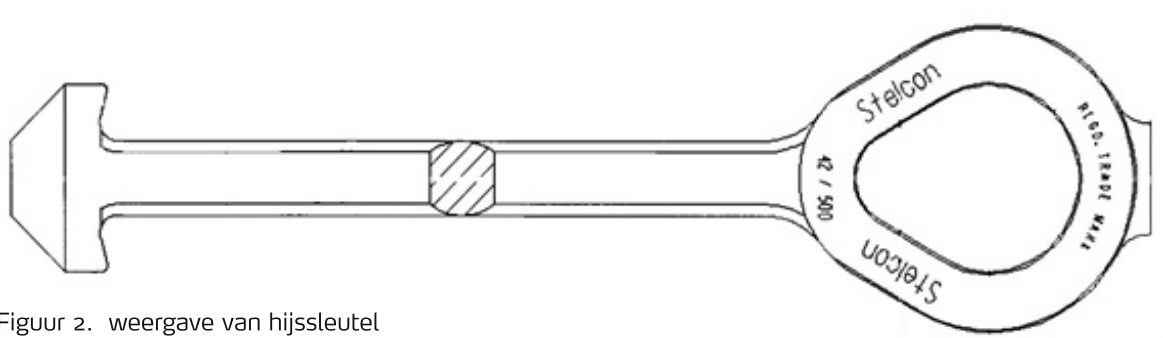
1. Plaats de hijsleutels door de hijsbuizen van de last.
2. Draai de hijsleutels een kwartslag.
3. Zorg dat de hijsleutels niet kunnen draaien tijdens het tillen. Borg de hijsleutels met behulp van een stang door de ogen van de haken of met behulp van een evenaar. **Zie figuur 1.**
4. Bevestig aansluitmiddelen en hijsinrichting aan de hijsleutel.
5. Met inachtneming van deze instructies en er vanuit gaande dat gebruikte middelen in goede conditie zijn, kan men nu op een veilige manier gebruik maken van de hijsleutel.



Figuur 1. Hijsmethoden

Gebruiksaanwijzing

1. Bij het gebruiken met de hijs sleutel dient rekening gehouden te worden met de maximale toelaatbare werklust van 1600 kg per de hijs sleutel, uitgaande van de gebruiksaanwijzing.
2. Indien men de hijs sleutel gebruikt in combinatie met aansluitmiddelen en/of hijsinrichtingen moet men er zeker van zijn dat deze op elkaar afgestemd zijn. Zie **figuur 1**.
3. Gebruik alleen hijs sleutels waarvan het opschrift leesbaar is.
4. De Hijs sleutels mogen niet overbelast worden en men dient de hijs sleutels alleen te gebruiken zoals aangegeven in **figuur 1**.
5. Vermijd schok- of stootbelasting.
6. De hijs sleutels moeten voor gebruik gecontroleerd worden op grove beschadigingen. Neem hijs sleutels die grof beschadigd zijn uit bedrijf. Bij twijfel niet gebruiken en door deskundige laten keuren.
7. Gebruik de hijs sleutels alleen om ermee te hijsen.
8. Gebruik de hijs sleutels alleen bij het hijsen van Stelcon platen, Esticon platen, overwegplaten en goten met hijsbuizen, vervaardigd door De Meteor Beton B.V.
9. Personen mogen zich nooit onder de last bevinden.
10. Bij het hijsen moet men erop letten dat de belasting gelijkmatig verdeeld is.
11. De vloerplaat niet laten hellen tijdens het omhoog tillen.
12. Gebruik altijd CE-gekeurd hijs gereedschap.
13. Gebruik bij het hijsen voor alle hijs gaten een hijs sleutel.



Figuur 2. weergave van hijs sleutel