

S-plaat constructief gewapend met hoeklijn

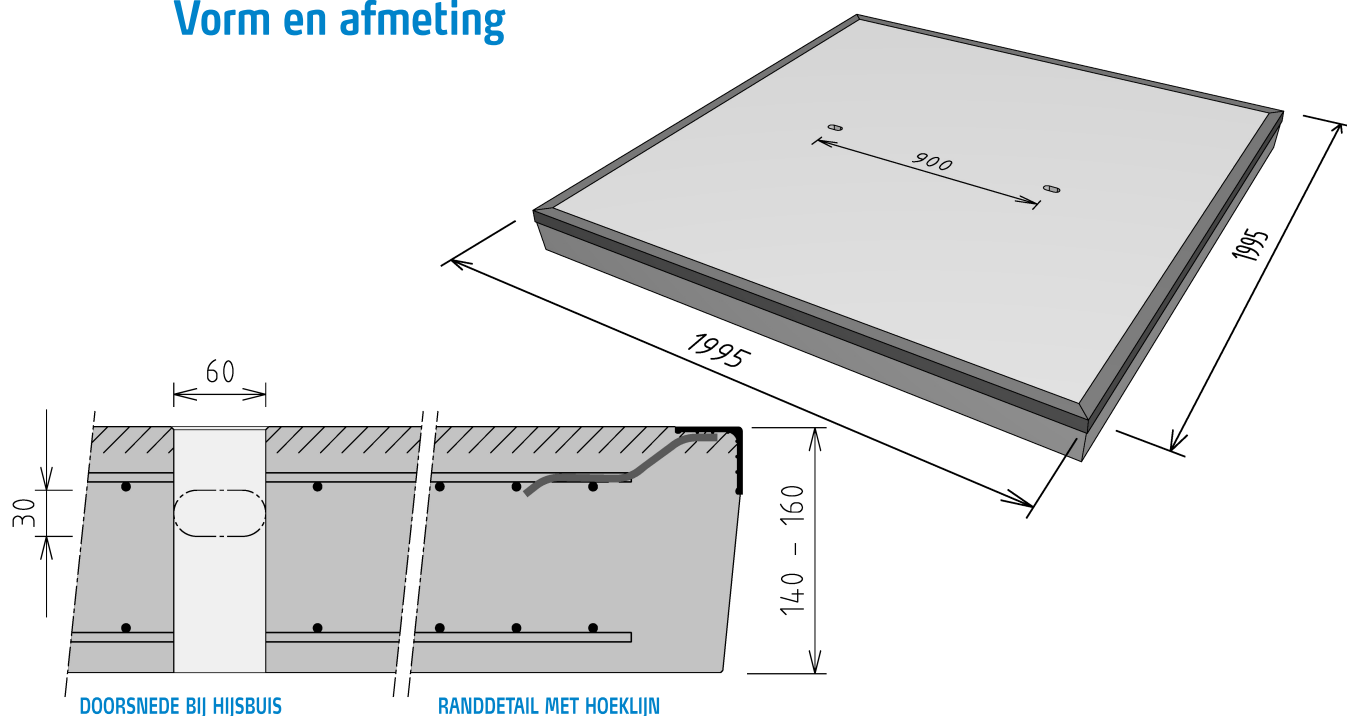
De toepassing

De Stelcon S-plaat kent veel toepassingsmogelijkheden. In de industrie, voor transport-, en overslagbedrijven, maar ook als (tijdelijke) verharding bij bouwprojecten. De Stelcon S-plaat is leverbaar in verschillende diktes en afmetingen. Voor elke toepassing een oplossing. Stelcon platen zijn eenvoudig te leggen en te verplaatsen. Zo blijft de ondergrond altijd bereikbaar. Onderhoudskosten als gevolg van zettingen en zakkingen blijven tot een minimum beperkt. Door de grote afmetingen van de elementen kunnen ze lasten prima spreiden naar de onderliggende lagen.

Kenmerken

- BETON** Stelcon S-platen zijn bedrijfsvloerplaten van constructief gewapend beton. De spanningen die in de plaat optreden bij het belasten, worden voor een deel opgenomen door het beton.
- WAPENING** De grote trekspanningen worden door de speciale boven- en onderwapening opgenomen.
- DEKLAAG** De platen zijn voorzien van een hoge slijtvaste deklaag. Deze slijtvastheid wordt verkregen door een toeslagmateriaal van veredeld kwarts én door achter elkaar liggende nabehandel processen. Ander toeslagmateriaal is mogelijk. Indien een gekleurde deklaag is gewenst, worden kleurpigmenten als hulpstof toegepast. Standaard is de deklaag i.v.m. antislip, gebezemd afgewerkt.
- RAND** De randen van de plaat zijn voorzien van een warmgewalst stalen hoeklijn. De door Stelcon speciaal voor deze toepassing ontworpen uitvoering heeft profileringen voor extra sterkte en aansluiting met het beton. De hoekrand is door het verankeringsysteem verbonden met de plaat.
- HIJSEN** Stelcon S-platen worden opgenomen en gelegd met een vacuüm hijsysteem of d.m.v. Stelcon hijsleutels gebruikmakend van de twee hijsgaten.
- CERTIFICAAT** De Stelcon S-plaat voldoet aan de BRL 1104 "Bedrijfsvloerplaten van constructief beton" en heeft een KOMO attest-met-productcertificaat.

Vorm en afmeting



Specificaties

MATERIAAL	beton	C50/60 (NEN-EN 206 / NEN 8005)		
	hoeklijn	45 x 45 x4,2mm, staalkwaliteit S235JRG volgens EN 10025		
	wapening	B500A,B (NEN 6008)		
AFWERKING	omranding	hoeklijn		
	deklaag	glad of gebezermd		
AFMETINGEN		1995 x 1995 mm	1995 x 1495 mm	1995 x 995 mm
CODE		AA	AD	AE
GEWICHT	140 mm dik	1380 kg	1035 kg	690 kg
	160 mm dik	1580 kg	1185 kg	790 kg
TOLERANTIES(MM) VOLGENS NEN 3682	lengte/breedte	-3 tot +3	-3 tot +3	-3 tot +3
	dikte	-1 tot +5	-1 tot +5	-1 tot +5
	vlakheid bovenzijde	-3 tot +3	-3 tot +3	-3 tot +3
	scheluwte	5	5	5
	diagonaalverschil	5	5	5
MILIEUKLASSEN VOLGENS NEN-EN 206	bovenzijde	XC1 t/m XC4, XD1 t/m XD3, XS1 t/m XS3, XF1 t/m XF4 en XA1 t/m XA3 XM1 t/m XM4 volgens DIN 1045-2		
	onderzijde	XC1 t/m XC4 en XF1 en XF3		

Toelaatbare lasten

			140 mm	160 mm
ASLASTEN, VOLGENS BRL 1104	verkeersklasse		600	≥ 600
	aslasten		200 kN (20 ton)	n.v.t.
PUNTLASTEN, VOLGENS BRL 1104	rand*	150 x 150 mm	60 kN (6 ton)	70 kN (7 ton)
		200 x 200 mm	70 kN (7 ton)	80 kN (8 ton)
	centrum	150 x 150 mm	65 kN (6,5 ton)	90 kN (9 ton)
		200 x 200 mm	75 kN (7,5 ton)	95 kN (9,5 ton)
HEFTRUCK BELASTINGEN	hefvermogen		7 ton	13 ton
	aslast		158 kN	277 kN

*) rand = midden van de plaatzijde op een halve plaatdikte uit de rand

Legbed, fundatie en stapel voorschriften

Zie voor specificaties onze leaflet "[Fundatie met stapel- en legvoorschriften](#)"